

## NAZWA PRODUKTU

# BRYKIET DRZEWNY RUF



## PRZEZNACZENIE

Ekologiczne paliwo stałe do kominków, pieców kaflowych, kotłów wielopaliwowych i zgazowujących drewno oraz innych urządzeń grzewczych na paliwa stałe.

## SKŁAD

Wytwarzany jest z wiórów, trocin i zrębków drewna. Pod wpływem wysokiego ciśnienia formowany jest w kostki charakteryzujące się zbitą i dużą gęstością porównywalną do drewna naturalnego o kontrolowanej wilgotności do 10% (drewno z lasu ma wilgotność 50%).

## CHARAKTERYSTYKA PRODUKTU

łatwy i czysty w magazynowaniu,

produkt jest gotowy do spalania,

1 tona brykietu zastępuje 2,2 mp typowego tzw. przesezonowanego (ok. 2 lata) drewna kominkowego,

łatwo się rozpala,

bezdymne spalanie,

nie smoli przewodów kominowych,

niska ilość popiołu po spaleniu – do wykorzystania jako nawóz ogrodniczy

czyste paliwo ekologiczne o stałych i wysokich parametrach, gwarantujące stabilność procesu spalania

# PARAMETRY TECHNICZNE

Wartość opałowa < 19 MJ/kg

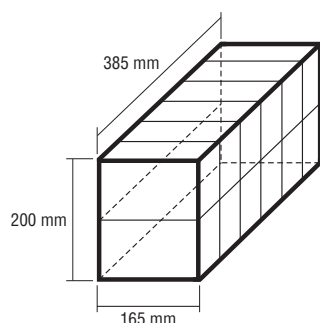
Zawartość wilgoci < 6,3%

Zawartość popiołu < 0,7%

## PAKOWANIE

### Opakowanie jednostkowe

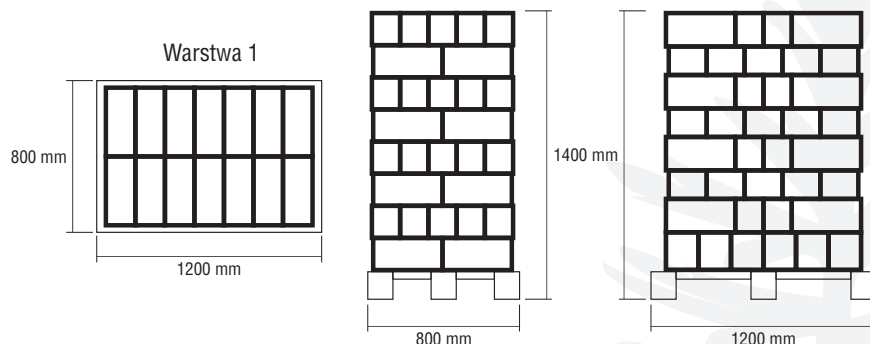
Zgrzewka – 12 kostek o wadze 10 kg



### Pakowanie zbiorcze

100 opakowań o łącznej wadze 1000 kg

Paleta EUR 1200x800 mm



Brykiet na paletce jest owinięty folią stretch i spięty 4 pasami bezpieczeństwa oraz zabezpieczony folią z góry i z dołu.

## TRANSPORT

Brykiet powinno się przewozić tylko krytymi środkami transportu kołowego. Ułożenie i zabezpieczenie ładunku powinno być zgodne z przepisami transportowymi dotyczącymi transportu kołowego.

## PRZECHOWYWANIE

Pomieszczenia magazynowe do przechowywania brykietu muszą spełniać następujące warunki:

- budynek zadaszony,
- posiada wentylację nawiewno-wywiewną grawitacyjną lub mechaniczną,
- szczelna posadzka,
- brykiet należy przechowywać w miejscu suchym i nie wystawionym na bezpośrednie działanie opadów atmosferycznych,
- paczki brykietu należy izolować od podłoża składając je na paletach.



## PRODUCENT

**BIOMASA**  
PARTNER GROUP

[www.biomasapartner.pl](http://www.biomasapartner.pl)

### Biomasa Partner Group

Modła Kolonia 5D  
62-571 Stare Miasto  
Tel.: +48 (63) 245 59 29  
Fax: +48 (63) 220 47 69  
E-mail: [biuro@biomasapartner.pl](mailto:biuro@biomasapartner.pl)

## KONTAKT

### Agnieszka Jeznach

Tel. +48 501 492 326  
E-mail: [agnieszka.jeznach@biomasapartner.pl](mailto:agnieszka.jeznach@biomasapartner.pl)

### Bernadetta Mili

Tel. +48 794 989 890  
E-mail: [bernadetta.mili@biomasapartner.pl](mailto:bernadetta.mili@biomasapartner.pl)