

NAZWA PRODUKTU

BRYKIET DRZEWNY RUF



PRZEZNACZENIE

Ekologiczne paliwo stałe do kominków, pieców kaflowych, kotłów wielopaliwowych i zgazowujących drewno oraz innych urządzeń grzewczych na paliwa stałe.

SKŁAD

Wytwarzany jest z wiórów, trocin i zrębków drewna. Pod wpływem wysokiego ciśnienia formowany jest w kostki charakteryzujące się zbitą i dużą gęstością porównywalną do drewna naturalnego o kontrolowanej wilgotności do 10% (drewno z lasu ma wilgotność 50%).

CHARAKTERYSTYKA PRODUKTU

łatwy i czysty w magazynowaniu,

produkt jest gotowy do spalania,

1 tona brykietu zastępuje 2,2 mp typowego tzw. przesezonowanego (ok. 2 lata) drewna kominkowego,

łatwo się rozpala,

bezdymne spalanie,

nie smoli przewodów kominowych,

niska ilość popiołu po spaleniu – do wykorzystania jako nawóz ogrodniczy

czyste paliwo ekologiczne o stałych i wysokich parametrach, gwarantujące stabilność procesu spalania

PARAMETRY TECHNICZNE

Wartość opałowa	> 19 MJ/kg
Zawartość wilgoci	< 6,3%
Zawartość popiołu	< 0,7%

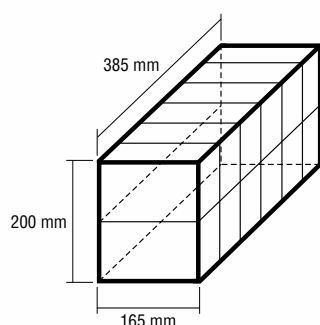
DANE LOGISTYCZNE BRYKIETU RUF

Waga jednostkowa	10 kg
Rodzaj palety	0,8 x 1,2 m
Ilość worków na palecie [szt.]	96
Waga towaru na palecie [kg]	960 kg
Rodzaj zabezpieczenia palety	kaptur foliowy i stretch

PAKOWANIE

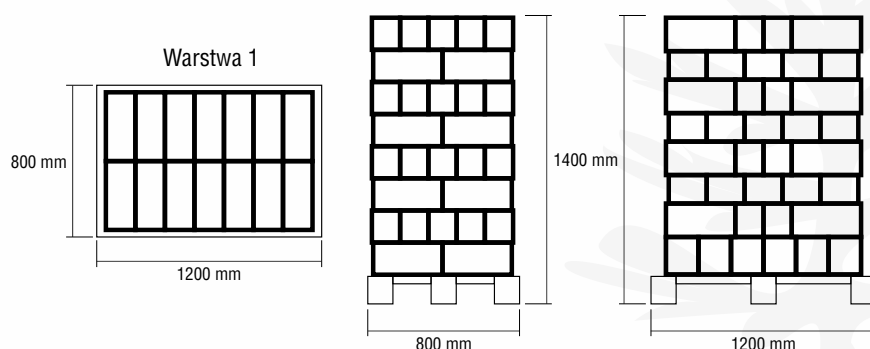
Opakowanie jednostkowe

Zgrzewka – 12 kostek o wadze 10 kg



Pakowanie zbiorcze

96 opakowań o łącznej wadze 960 kg
Paleta EUR 1200x800 mm



Brykiet na palecie jest owinięty folią stretch i spięty 4 pasami bezpieczeństwa oraz zabezpieczony folią z góry i z dołu.

TRANSPORT

Przewóz brykietu odbywa się krytymi środkami transportu kołowego. Ułożenie i zabezpieczenie ładunku jest zgodne z przepisami transportowymi dotyczącymi transportu kołowego.

PRZECHOWYWANIE

Pomieszczenia magazynowe do przechowywania brykietu muszą spełniać następujące warunki:

- budynek zadaszony,
- posiada wentylację nawiewno-wywiewną grawitacyjną lub mechaniczną,
- szczelna posadzka,
- brykiet należy przechowywać w miejscu suchym i nie wystawionym na bezpośrednie działanie opadów atmosferycznych,
- paczki brykietu należy izolować od podłoża składając je na paletach.



PRODUCENT



www.biomasapartner.pl

Biomasa Partner Group SA

Modła Królewska
Ul. Bursztynowa 37
62-571 Stare Miasto
Tel.: +48 (63) 245 59 29

KONTAKT

Tel. +48 534 205 510
Tel. +48 530 921 166
E-mail: pellet@biomasapartner.pl